

ОПАЛУБКА SINUS STRIP JOINT

НАДЕЖНАЯ
ЗАЩИТА
КРОМКИ ШВА



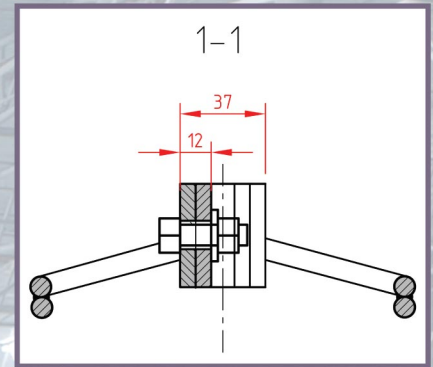
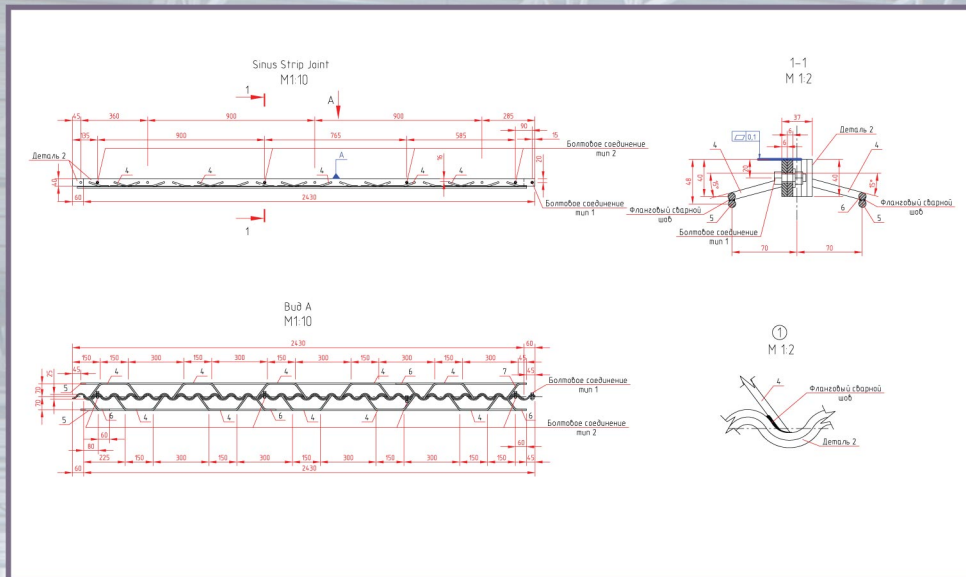
ПРЕИМУЩЕСТВА

- Мощная защита шва
- Надежная анкеровка профиля в бетоне
- Снижение вероятности трещинообразования
- Идеальный вариант для шовного армирования бетонной плиты малой толщины
- Экономичный вариант для ремонта швов
- Оформление порогов и лестниц
- Увеличение срока службы пола

ФлорКон Рус

ИННОВАЦИИ ДЛЯ ПОЛОВ

125424, г. Москва,
Волоколамское шоссе, 71/2, офис 685
www.florcon.com
joint@florcon.ru
тел.: +7 495 134 00 60



ДЕТАЛИ И КОМПЛЕКТУЮЩИЕ ПРОФИЛЯ SINUS STRIP JOINT

П/п	Наименование	Материал	Размеры (мм)	Характеристика
1	Полосы	Листовая сталь Ст3 ГОСТ 380-2005	6x40x2340	- защита кромки шва от сколов; - высокая прямолинейность полос (класс h11) помогает достичь ровности пола.
2	Анкеры	Арматурная сталь	Ø8	- крепление к полосам при помощи сварки; - помогают сохранить нужное положение полос.
3	Метизы			
	Втулка пружинная	Сталь	Ø8	- удерживает полосы на одном уровне
	Заклёпка	Алюминий	4,8	- в процессе усадки бетона заклёпки разрушаются, позволяя двум верхним полосам разъединиться.
	Болт	Полиамид	M6	- используется для стыковки двух профилей.
			M6	- ускоряет монтаж системы на объекте.

ПРИБЛИЗИТЕЛЬНАЯ ИНФОРМАЦИЯ ПО ВЕСУ И УПАКОВКЕ:

Вес одного профиля Sinus Strip Joint	12,5 кг
Количество профилей (шт) / метров (м) в одной палетте	80 шт / 187,2 м
Вес одной палетты, кг	1100 кг

ОБЛАСТИ ПРИМЕНЕНИЯ SINUS STRIP JOINT:

- бетонные плиты малой толщины (60-80 мм)
- лестничные марши и пороги
- плиты перекрытия
- ремонт разрушенных швов
- оформление внутренних и внешних проёмов дверей и ворот, где не предполагается динамических нагрузок от погрузчиков